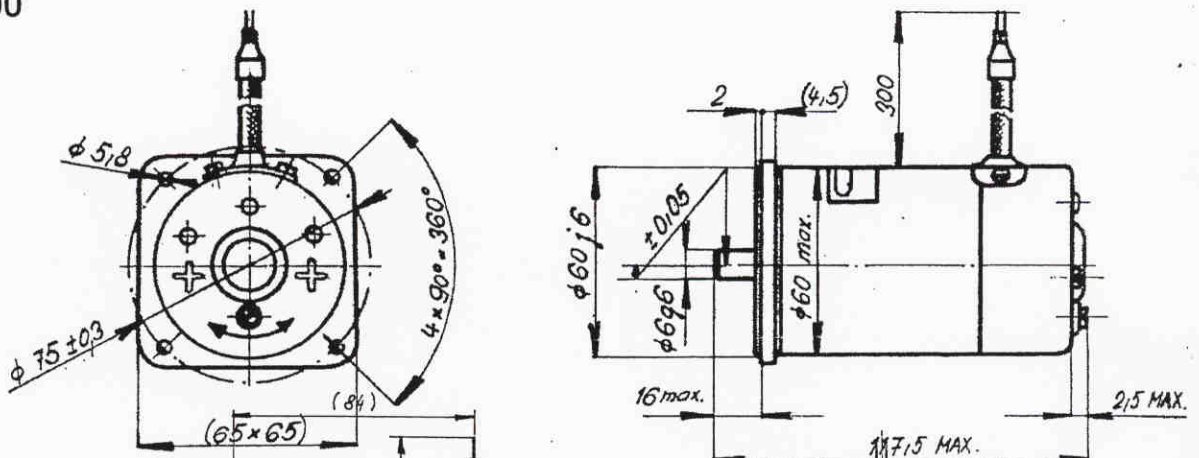


# DC Tachogeneratos Stejnospměrná tachodynamama Gleichstromtachogeneratoren

## K5A7-00, K10A6-00

| Typ, Type, Typ   |                   | K5A7-00             | K10A6-00            |
|--|-------------------|---------------------|---------------------|
| Rozsah otáček, Speed extent, Drehzahl-Bereich                                  | 1/min             | 0 – 6000            | 0 – 6000            |
| Napětí při 1000 1/min, Voltage (1000 RPM), Spannung (1000 1/Min)               | V                 | 20                  | 80                  |
| Zatěžovací odpor, Load resistance, Belastungswiderstand                        | $\Omega$          | $600 \cdot 10^3$    | $24 \cdot 10^3$     |
| Proud, Current, Strom  | mA                | 0,2                 | 20                  |
| Odchylka od linearity, Linearity deviation, Abweichung von der Linear.         | %                 | 1                   | 1                   |
| Efekt. hodn. zvlnění, Effect. value of the ripple, Effektivwert der Welligkeit | %                 | 0,5                 | 0,5                 |
| Moment setrvačnosti, Moment of inertia, Trägheitsmom.                          | kg.m <sup>2</sup> | $2,8 \cdot 10^{-5}$ | $1,1 \cdot 10^{-4}$ |
| Krytí, Design, Schutzgrad  |                   | IP 40               | IP 40               |
| Třída izolace, Insulation class, Isolationsklasse                              |                   | B                   | B                   |
| Teplota okolí, Ambient temperature, Arbeitstemperaturen                        | °C                | -50 - +50           | -50 - +50           |
| Hmotnost, Weight, Masse  | kg                | 0,75                | 1,6                 |

**K5A7-00**



**K10A6-00**

