

ELECTRO ADDA S.P.A.

MOTORI ASINCRONI TRIFASI PER SEGHE CIRCOLARI

**COSTRUZIONE CHIUSA
VENTILAZIONE ESTERNA
Tipo CL 71 ÷ Tipo CL 80
Tipo CL 78 ÷ Tipo CL 125**

COSTRUZIONI SPECIALI

CATALOGO 7A

**Tel.: 039/53.20.621
Fax: 039/53.21.335
E-mail: info@electroadda.com
www.electroadda.com**



ELECTRO ADDA
SPA

MOTORI ASINCRONI TRIFASI PER SEGHE CIRCOLARI

**CON ROTORE A GABBIA
COSTRUZIONE CHIUSA
VENTILAZIONE ESTERNA**

***Tipo CL 71 ÷ CL 80
†Tipo CL 78 ÷ CL 125**

COSTRUZIONI SPECIALI

I motori del tipo CL sono delle costruzioni speciali per le seghe circolari; di forma abbassata consentono di sfruttare al massimo l'altezza di taglio.

**ASYNCHRONOUS THREE PHASE MOTORS FOR CIRCULAR
SAWS**

WITH CAGE ROTOR

ENCLOSED CONSTRUCTION - EXTERNAL VENTILATION

***Type CL 71 ÷ CL 80**

†Type CL 78 ÷ CL 125

SPECIAL CONSTRUCTIONS

The CL Type motors are special constructions for circular saws; due to their lowered shape they allow to exploit the cutting height to the maximum.

DREHSTROM-FLACHMOTOREN

**(SPEZIALKREISSÄGEMOTOREN) IN DER HOLZ-,
KUNSTSTOFF- UND METALLVERARBEITUNG
MIT KÄFIGLÄUFER - GESCHLOSSENE AUSFÜHRUNG -
OBERFLÄCHENKHLUNG**

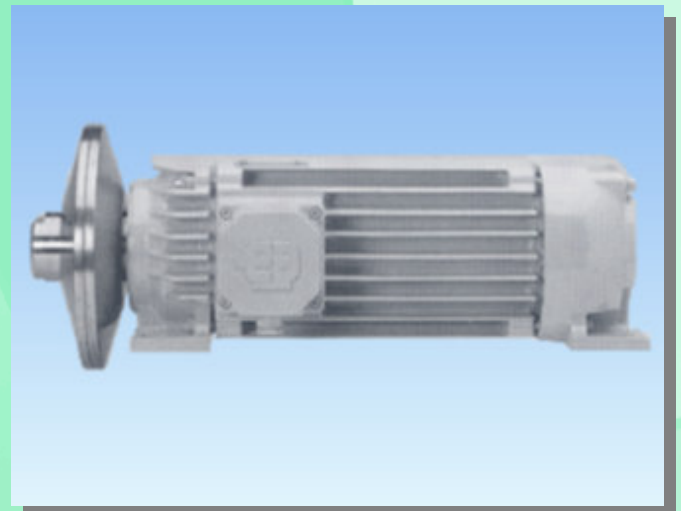
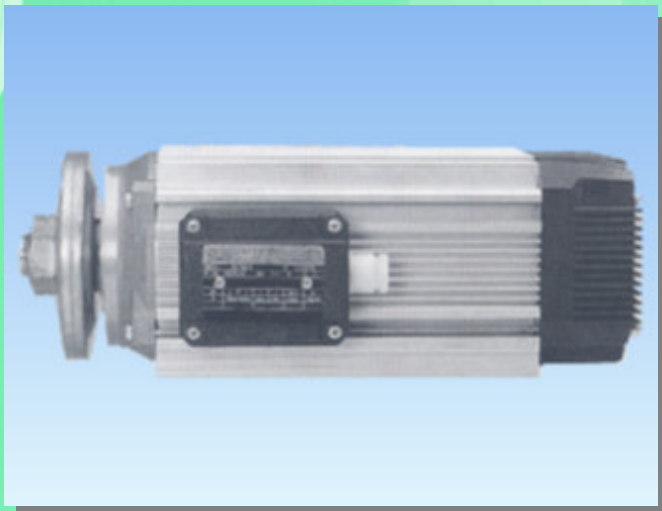
***TYPENREIHE CL 71 ÷ CL 80**

†TYPENREIHE CL 78 ÷ CL 125

SPEZIALANFERTIGUNGEN

Die Motoren der CL-Reihe sind Spezialanfertigungen zum Sägen, Bohren oder Fräsen in der Holz-, kunststoff- und metallverarbeitenden Industrie.

Durch ihre langgestreckte, flache Form und daher niedrige Achshöhe garantieren sie einen besonders geringen Schnitt Höhenverlust.



MOTORI ASINCRONI TRIFASI PER SEGHE CIRCOLARI

***Tipo CL 71÷CL 80**

CON ROTORE A GABBIA
COSTRUZIONE CHIUSA
VENTILAZIONE ESTERNA

2 poli - 3000 giri/min - 50 Hz

4 poli - 1500 giri/min - 50 Hz

4/2 poli - 1500/3000 giri/min - 50 Hz

ASYNCHRONOUS THREE-PHASE MOTORS FOR CIRCULAR SAWS

***Type CL 71÷CL 80**

WITH CAGE ROTOR
ENCLOSED CONSTRUCTION
EXTERNAL VENTILATION

2 poles - 3000 rpm - 50 Hz

4 poles - 1500 rpm - 50 Hz

4/2 poles - 1500/3000 rpm - 50 Hz

DREHSTROM- SPEZIALKREISSÄGE- FLACHMOTOREN

***Typenreihe CL 71÷CL 80**

MIT KÄFIGLÄUFER
GESCHLOSSENE AUSFÜHRUNG
OBERFLÄCHENKÜHLUNG

2 polig - 3000 U/min - 50 Hz

4 polig - 1500 U/min - 50 Hz

4/2 - 1500/3000 U/min - 50 Hz

CARATTERISTICHE TECNICHE

TECHNICAL FEATURES

TECHNISCHE DATEN

Tipo	Potenza kW	Velocità 2 poli giri/r.p.m.	PD ² Rotore Kgm ²	Rendim %	Fattore di potenza Cos. FI	Corrente In a 380 V. A	B3 Peso kg.
CL 71	1.1	2800	0.00160	78	0.83	2.5	14
CL 71S	1.5	2850	0.00220	80	0.83	2.35	16
CL 71M	1.85	2870	0.00300	80	0.84	4.2	19
CL 71L	2.2	2880	0.00330	80	0.85	5.1	21
CL 80S	2.2	2890	0.00360	82	0.85	5.2	23
CL 80M	3	2890	0.00525	83	0.86	6.75	26
CL 80L	4	2890	0.01200	84	0.86	8.35	30

Tipo	Potenza kW	Velocità 4 poli giri/r.p.m.	PD ² Rotore Kgm ²	Rendim %	Fattore di potenza Cos. FI	Corrente In a 380 V. A	B3 Peso kg.
CL 71	0.75	1390	0.00200	78	0.80	2	14
CL 71S	1.1	1400	0.00300	80	0.82	2.8	19
CL 71M	1.5	1410	0.00400	80	0.83	3.7	20
CL 80	1.5	1410	0.00450	80	0.83	4	23
CL 80S	1.85	1420	0.00520	81	0.83	4.45	24
CL 80M	2.2	1420	0.00720	82	0.83	5.4	30

Tipo	Potenza kW	Velocità 4/2 poli giri/r.p.m.	PD ² Rotore Kgm ²	Corrente In a 380 V. A	B3 Peso kg.
CL 71S	0.6/0.75	1400/2800	0.00200	1.85/2.2	19
CL 71M	0.75/1.1	1400/2810	0.00285	2.2/2.5	20
CL 80S	1.1/1.5	1410/2810	0.00375	2.35/3.3	23
CL 80M	1.5/2.2	1400/2800	0.00590	3.3/4.5	26
CL 80L	1.85/2.6	1400/2810	0.00800	4.5/5	30

Tipo
Potenza
Velocità
PD² Rotore
Rendimento
Fattore di potenza
Corrente
Peso

Type
Rated power
Speed
Rotor PD²
Efficiency
Power factor
Rated current
Weight

Type
Leistung
Drehzahl
PD² Läufer
Wirkungsgrad
Leistungsfaktor
Strom
Gewicht

MOTORI Motor type Motortype	Cuscinetto lato accoppiamento Bearing coupling side Lagertype A-seite	Cuscinetto lato opposto accoppiamento Bearing opposite coupling side Lagertype B-seite
CL 71	6206-2Z	6204-2Z
CL 80	6207-2Z	6205-2Z

I valori indicati si intendono per 20.000 ore di funzionamento a 50 Hz per accoppiamento diretto con direzione del carico fissa, assenza di urti o vibrazioni ai cuscinetti.

The indicated values are specified for 20.000 working hours at 50 Hz cycles for direct coupling with fixed direction of load and without any shocks or vibrations on the bearings.

Die angegebenen Werte gelten für 20.000 Betriebsstunden bei 50 Hz bei Direktkupplung, fester Lastausrichtung und stoss- bzw. schwingungsarmer Lagerung.

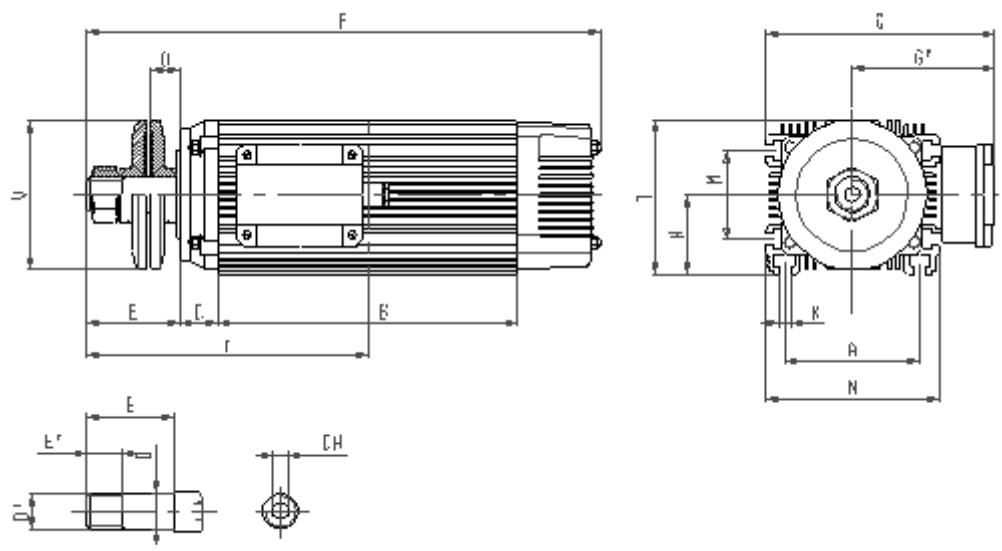
*PER LAVORAZIONI LEGGERE
FOR LIGHT WORKINGS
FLACHMOTOREN GEEIGNET FÜR LEICHTERE BEARBEITUNGSFÄLLE

**MOTORI
ASINCRONI TRIFASI
PER SEGHE CIRCOLARI**

***Tipo CL 71÷CL 80**
CON ROTORE A GABBIA
COSTRUZIONE CHIUSA
VENTILAZIONE ESTERNA

**ASYNCHRONOUS
THREE-PHASE MOTORS
FOR CIRCULAR SAWS**

***Type CL 71÷CL 80**
WITH CAGE ROTOR
ENCLOSED CONSTRUCTION
EXTERNAL VENTILATION



**DREHSTROM-
SPEZIALKREISSÄGE-
FLACHMOTOREN**

***Typenreihe CL 71÷CL 80**
MIT KÄFIGLÄUFER
GESCHLOSSENE AUSFÜHRUNG
OBERFLÄCHENKÜHLUNG

DIMENSIONI D'INGOMBRO in mm.

OVERALL DIMENSIONS in mm.

MASSE in mm.

Motor	A	B	C	D	E	D'	E'	F	G	G'	H	K
CL 71	112	240	31	30 ⁰ _{-0.05}	53	M30X2	20	393	185	115	63	10.2
CL 71S	112	240	31	30 ⁰ _{-0.05}	53	M30X2	20	393	185	115	63	10.2
CL 71M	112	240	31	30 ⁰ _{-0.05}	53	M30X2	20	393	185	115	63	10.2
CL 71L	112	240	31	30 ⁰ _{-0.05}	53	M30X2	20	393	185	115	63	10.2
CL 80	125	240	34	30 ⁰ _{-0.05}	53	M30X2	20	400	205	125	71	12.2
CL 80S	125	240	34	30 ⁰ _{-0.05}	53	M30X2	20	400	205	125	71	12.2
CL 80M	125	240	34	30 ⁰ _{-0.05}	53	M30X2	20	400	205	125	71	12.2
CL 80L	125	280	34	30 ⁰ _{-0.05}	53	M30X2	20	400	205	125	71	12.2

Motor	I	M	N	O	T	V	CH	Pressacavo
CL 71	204	70	140	16	121	118	10	Pg 11
CL 71S	204	70	140	16	121	118	10	Pg 11
CL 71M	204	70	140	16	121	118	10	Pg 11
CL 71L	204	70	140	16	121	118	10	Pg 11
CL 80	207	74	160	16	140	138	10	Pg 13.5
CL 80S	207	74	160	16	140	138	10	Pg 13.5
CL 80M	207	74	160	16	140	138	10	Pg 13.5
CL 80L	207	74	160	16	140	138	10	Pg 13.5

Tipo Quota Pressacavo Type Dimension Cable-holder Type Mass PG-Verschraubung

Il filetto può essere destro o sinistro su richiesta del cliente.
Upon customer's request right or left thread can be supplied.
Auf Wunsch kann entweder ein Rechts- oder ein Linksgewinde geliefert werden.

*PER LAVORAZIONI LEGGERE
FOR LIGHT WORKINGS
FLACHMOTOREN GEEIGNET FÜR LEICHTERE BEARBEITUNGSFÄLLE

MOTORI ASINCRONI TRIFASI PER SEGHE CIRCOLARI

*Tipo CL 78÷CL 125

CON ROTORE A GABBIA
COSTRUZIONE CHIUSA
VENTILAZIONE ESTERNA

2 poli - 3000 giri/min - 50 Hz

4 poli - 1500 giri/min - 50 Hz

ASYNCHRONOUS THREE-PHASE MOTORS FOR CIRCULAR SAWS

*Type CL 78÷CL 125

WITH CAGE ROTOR
ENCLOSED CONSTRUCTION
EXTERNAL VENTILATION

2 poles - 3000 rpm - 50 Hz

4 poles - 1500 rpm - 50 Hz

DREHSTROM- SPEZIALKREISSÄGE- FLACHMOTOREN

*Typenreihe CL 78÷CL 125

MIT KÄFIGLÄUFER
GESCHLOSSENE AUSFÜHRUNG
OBERFLÄCHENKÜHLUNG

2 polig - 3000 U/min - 50 Hz

4 polig - 1500 U/min - 50 Hz

CARATTERISTICHE TECNICHE

TECHNICAL FEATURES

TECHNISCHE DATEN

Tipo	Potenza kW	Velocità 2 poli giri/r.p.m.	PD ² Rotore Kgm ²	Rendim %	Fattore di potenza Cos. FI	Corrente In a 380 V. A
CL 78	3	2840	0.009	84	0.84	6.5
CL 78L	3.7	2840	0.011	84	0.84	7.9
CL 78L	4.4	2850	0.013	84	0.84	9.5
CL 90	5.5	2860	0.0219	86	0.86	11.3
CL 90L	7.5	2860	0.0293	86	0.86	15
CL 90L	9	2860	0.0365	86	0.86	18.8
CL 104	11	2880	0.060	87	0.87	22
CL 104	13	2890	0.073	87	0.87	25.3
CL 104	15	2890	0.083	87	0.87	30
CL 125	18.5	2900	0.112	89	0.88	36
CL 125	22	2910	0.135	89	0.88	42
CL 125	25.8	2920	0.157	89	0.88	50

Tipo	Potenza kW	Velocità 2 poli giri/r.p.m.	PD ² Rotore Kgm ²	Rendim %	Fattore di potenza Cos. FI	Corrente In a 380 V. A
CL 78	1.5	1400	0.010	80	0.80	3.7
CL 78L	2.2	1400	0.012	80	0.80	5.2
CL 78L	3	1400	0.016	80	0.80	6.8
CL 90	3.7	1410	0.034	81	0.82	8.2
CL 90L	4.4	1420	0.040	81	0.82	9.8
CL 90L	5.5	1420	0.050	81	0.82	12
CL 104	7.5	1430	0.090	86	0.84	16
CL 104	9	1440	0.112	86	0.84	19.2
CL 104	11	1440	0.135	86	0.84	23
CL 125	13	1450	0.187	87	0.86	27.2
CL 125	15	1450	0.225	87	0.86	31
CL 125	18.5	1450	0.262	87	0.86	37

Tipo
Potenza
Velocità
PD² Rotore
Rendimento
Fattore di potenza
Corrente

Type
Rated power
Speed
Rotor PD²
Efficiency
Power factor
Rated current

Type
Leistung
Drehzahl
PD² Läufer
Wirkungsgrad
Leistungsfaktor
Strom

MOTORI Motor type Motortype	Cuscinetto lato accoppiamento Bearing coupling side Lagertype A-seite	Cuscinetto lato opposto accoppiamento Bearing opposite coupling side Lagertype B-seite
CL 78	62208-2Z	6307-2Z
CL 78L	62208-2Z	6307-2Z
CL 90	62210-2Z	6307-2Z
CL 90L	62210-2Z	6307-2Z
CL 104	62210-2Z	6308-2Z
CL 125	6213-2Z	62210-2Z

I valori indicati si intendono per 20.000 ore di funzionamento a 50 Hz per accoppiamento diretto con direzione del carico fissa, assenza di urti o vibrazioni ai cuscinetti.

The indicated values are specified for 20.000 working hours at 50 Hz cycles for direct coupling with fixed direction of load and without any shocks or vibrations on the bearings.

Die angegebenen Werte gelten für 20.000 Betriebsstunden bei 50 Hz bei Direktkupplung, fester Lastausrichtung und stoss- bzw. schwingungsarmer Lagerung.

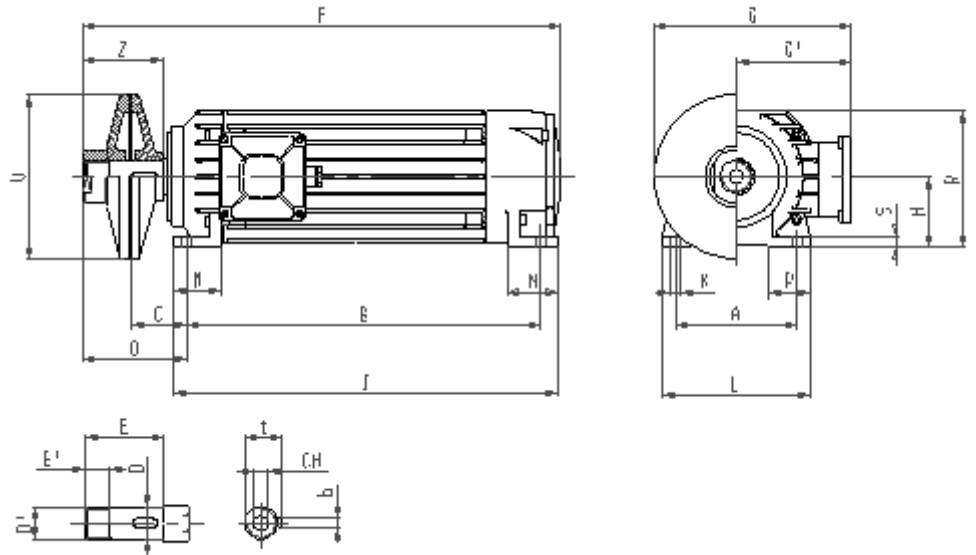
*PER LAVORAZIONI PESANTI
FOR HEAVY WORKINGS
FLACHMOTOREN GEEIGNET FÜR BESONDERS SCHWERE BEARBEITUNGSFÄLLE

**MOTORI
ASINCRONI TRIFASI
PER SEGHE CIRCOLARI**

***Tipo CL 78÷CL 125**
CON ROTORE A GABBIA
COSTRUZIONE CHIUSA
VENTILAZIONE ESTERNA

**ASYNCHRONOUS
THREE-PHASE MOTORS
FOR CIRCULAR SAWS**

***Type CL 78÷CL 125**
WITH CAGE ROTOR
ENCLOSED CONSTRUCTION
EXTERNAL VENTILATION



**DREHSTROM-
SPEZIALKREISSÄGE-
FLACHMOTOREN**

***Typenreihe CL 78÷CL 125**
MIT KÄFIGLÄUFER
GESCHLOSSENE AUSFÜHRUNG
OBERFLÄCHENKÜHLUNG

DIMENSIONI D'INGOMBRO in mm.

OVERALL DIMENSIONS in mm.

MASSE in mm.

Motor	A	B	C	D	E	D'	E'	F	G	G'	H	K	I	L
CL 78	130	335	50	30 h6	83	M30X2	26	455	230	140	78	15	370	170
CL 78L	130	460	50	30 h6	83	M30X2	26	585	230	140	78	15	500	170
CL 90	160	380	61	40 h6	96	M39X3	32	525	275	165	90	15	410	195
CL 90L	160	460	61	40 h6	96	M39X3	32	605	275	165	90	15	490	195
CL 104	180	525	67	45 h6	96	M45X3	32	685	300	180	104	15	570	220
CL 125	220	534	84	60 h6	101	M56X4	40	750	330	200	125	19	585	280

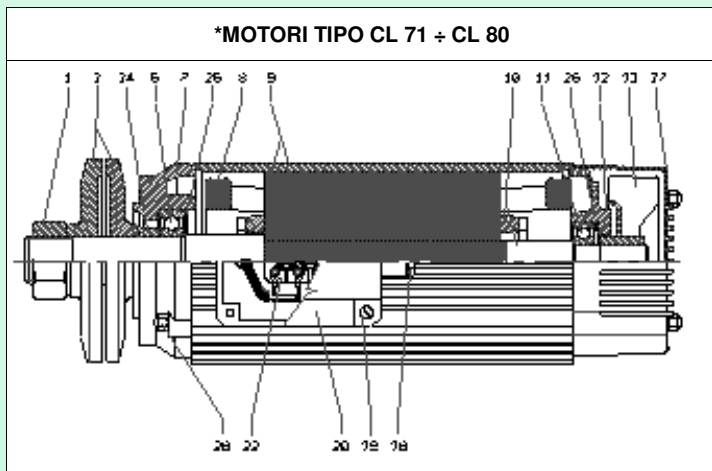
Motor	M	N	O	P	R	S	V	Z	b	t	CH	Pressacavo
CL 78	70	70	100	55	155	12	140	87	8	33	14	Pg 13.5
CL 78L	70	70	100	55	155	12	140	87	8	33	14	Pg 13.5
CL 90	70	72	124	65	180	13	230	100	12	43	14	Pg 13.5
CL 90L	70	72	124	65	180	13	230	100	12	43	14	Pg 13.5
CL 104	70	75	130	65	205	18	240	100	12	48	14	Pg 13.5
CL 125	74	94	155	75	235	18	250	106	12	63	14	Pg 21

Tipo	Type	Type
Quota	Dimension	Mass
Pressacavo	Cable-holder	PG-Verschraubung

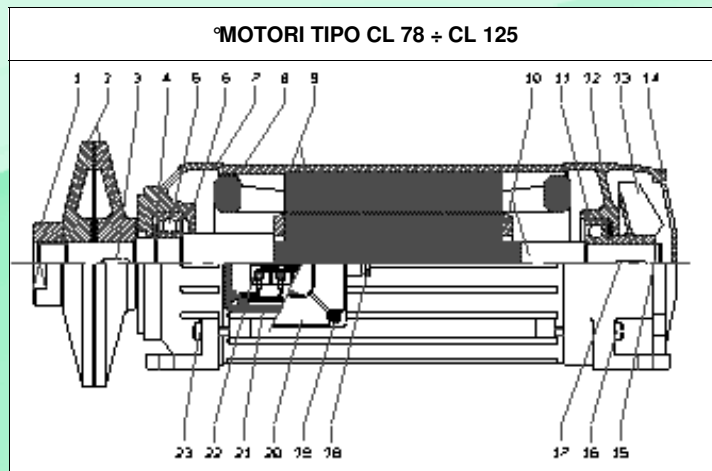
Il filetto può essere destro o sinistro su richiesta del cliente.
Upon customer's request right or left thread can be supplied.
Auf Wunsch kann entweder ein Rechts- oder ein Linksgewinde geliefert werden.

*PER LAVORAZIONI PESANTI
FOR HEAVY WORKINGS
FLACHMOTOREN GEEIGNET FÜR BESONDERS SCHWERE BEARBEITUNGSFÄLLE

***MOTORI TIPO CL 71 ÷ CL 80**



***MOTORI TIPO CL 78 ÷ CL 125**



MOTORI ASINCRONI TRIFASI PER SEGHE CIRCOLARI
 Con rotore a gabbia - Costruzione chiusa - Ventilazione esterna
 *Tipo CL 71÷CL 80
 *Tipo CL 78 ÷CL 125
 Forma B3 - Protezione IP 54 - IP 55
 Grandezze 71÷80 / 78÷90÷104÷125

ASYNCHRONOUS THREE-PHASE MOTORS FOR CIRCULAR SAWS
 With cage rotor - Enclosed construction - External ventilation
 *Type CL 71÷CL 80
 *Type CL 78 ÷CL 125
 Frame B3 - Protection IP 54 - IP 55
 Sizes 71÷80 / 78÷90÷104÷125

DREHSTROM-SPEZIALKREISSÄGE-FLACHMOTOREN
 Mit Käfigläufer - Geschlossene Ausführung - Oberflächenkühlung
 *Typenreihe CL 71÷CL 80
 *Typenreihe CL 78 ÷CL 125
 Bauform B3 - Schutzart IP 54 - IP 55
 Baugrößen 71÷80 / 78÷90÷104÷125

PARTI DI RICAMBIO

1. Dado
2. Flange blocca lama
3. Linguetta lato accoppiamento
4. Anello elastico Seeger
5. Cuscinetto anteriore
6. Coperchietto paragrasso anteriore interno
7. Scudo anteriore
8. Avvolgimento
9. Carcassa con pacco statore
10. Albero con rotore
11. Cuscinetto posteriore
12. Scudo posteriore
13. Ventola di raffreddamento
14. Griglia
15. Anello elastico Seeger
16. Vite fissaggio scudo posteriore
17. Linguetta lato ventola
18. Pressacavo
19. Vite fissaggio coprimorsettiera
20. Scatola coprimorsettiera
21. Guarnizione
22. Morsettiera
23. Vite fissaggio scudo anteriore
24. Distanziale
25. Anello elastico Seeger
26. Molla di compensazione
27. Copriventola
28. Dado con tirante

SPARE PARTS

1. Nut
2. Blade holding flanges
3. Coupling side key
4. Seeger elastic ring
5. Front bearing
6. Inner front side grease-guard cover
7. Front shield
8. Winding
9. Frame with stator package
10. Shaft with rotor
11. Rear bearing
12. Rear shield
13. Cooling fan
14. Grating
15. Seeger elastic ring
16. Fixing screw for rear shield
17. Fan side key
18. Cable-holder
19. Terminal-box fixing screw
20. Terminal-box
21. Packing
22. Terminal board
23. Fixing screw for front shield
24. Spacer
25. Seeger elastic ring
26. Compensating spring
27. Fan hood
28. Nut with tie-bolt

ERSATZTEILE

1. Spannmutter
2. Sägeblattflansche
3. Passfeder A-Seite
4. Seegerring A-Seite
5. A-seitiges Lager
6. Lagerabschlussdeckel innen, A-Seite
7. A-seitiges Lagerschild
8. Wicklung
9. Gehäuse mit Statorblechpaket
10. Welle mit Rotor
11. B-seitiges Lager
12. B-seitiges Lagerschild
13. Lüfterflügel
14. Lüftungsgitter
15. Seegerring B-Seite
16. Befestigungsschraube für B-seitiges Lagerschild
17. Passfeder B-Seite
18. PG-Verschraubung
19. Befestigungsschraube für Klemmenkastendeckel
20. Klemmenkasten
21. Klemmenkastendichtung
22. Klemmbrett
23. Befestigungsschraube für A-seitiges Lagerschild
24. Distanzring
25. Seegerring
26. Ausgleichsfeder
27. Lüfterhaube
28. Mutter mit Befestigungsbolzen

MOTORI ASINCRONI TRIFASI PER SEGHE CIRCOLARI

*Tipo CL 71÷CL 80

°Tipo CL 78÷CL 125

CON ROTORE A GABBIA
COSTRUZIONE CHIUSA
VENTILAZIONE ESTERNA

ASYNCHRONOUS THREE-PHASE MOTORS FOR CIRCULAR SAWS

*Type CL 71÷CL 80

°Type CL 78÷CL 125

WITH CAGE ROTOR
ENCLOSED CONSTRUCTION
EXTERNAL VENTILATION

DREHSTROM- SPEZIALKREISSÄGE- FLACHMOTOREN

*Typenreihe CL 71÷CL 80

°Typenreihe CL 78÷CL 125

MIT KÄFIGLÄUFER
GESCHLOSSENE AUSFÜHRUNG
OBERFLÄCHENKÜHLUNG

DESCRIZIONE COSTRUTTIVA

CONSTRUCTIVE DESCRIPTION

MECHANISCHE AUSFÜHRUNG

APPLICAZIONI INDUSTRIALI

INDUSTRIAL APPLIANCES

ANWENDUNGSGEBIETE

DESCRIZIONE COSTRUTTIVA

I motori della serie CL sono di costruzione chiusa, ventilati esternamente, con rotore a gabbia; di forma abbassata permettono di sfruttare al massimo l'altezza di taglio.

Le caratteristiche tecniche, le dimensioni di ingombro, i tipi di cuscinetti e le parti di ricambio sono riportati rispettivamente:

Per le Cavatrici *Tipo CL 71 ÷ CL 80 a Pag. 8.2.3.6

Per le Cavatrici °Tipo CL 78 ÷ CL 125 a Pag. 8.4.5.6

La carcassa è in alluminio estruso **per le Cavatrici *Tipo CL 71 ÷ CL 80**, e in lega di alluminio ad alta resistenza meccanica **per le Cavatrici °Tipo CL 78 ÷ CL 125**; l'esecuzione in alluminio estruso è disponibile anche nella versione con freno elettromagnetico di sicurezza.

Gli scudi sono in alluminio o in ghisa, l'albero è dimensionato in modo da sopportare elevate sollecitazioni radiali, il rotore a gabbia di alluminio pressofuso è equilibrato dinamicamente, i cuscinetti ampiamente dimensionati sono del tipo radiali a sfere autolubrificanti.

Il grado di protezione meccanica è IP54 - IP55 secondo IEC 34-5, la classe di isolamento è B F H secondo IEC 34-1. A richiesta i motori CL sono forniti completi di flange blocca lame.

APPLICAZIONI INDUSTRIALI

I motori della serie CL sono idonei alla lavorazione di leghe leggere, ferro, marmo, ecc. Particolari applicazioni si hanno nell'industria delle macchine per la lavorazione del legno.

CONSTRUCTIVE DESCRIPTION

The CL Series motors are in a fully enclosed construction, externally ventilated, with cage rotor; due to their lowered shape they allow to exploit the cutting height to the maximum.

Technical features, overall dimensions, types of bearings as well as spare parts are quoted respectively:

For Motors *Type CL 71 ÷ CL 80 on Pages 8.2.3.6

For Motors °Type CL 78 ÷ CL 125 on Pages 8.4.5.6

Frames are made with extruded aluminium **for Motors *Type CL 71 ÷ CL 80** and with aluminium alloy with high mechanical resistance **for Motors °Type CL 78 ÷ CL 125**; the execution in extruded aluminium is also available with electromagnetic safety brake.

Shields are made with aluminium or cast iron, shaft is dimensioned so as to stand high radial stresses, the cage rotor in die-cast aluminium is dynamically balanced, the widely dimensioned ball bearings are of the radial life lubricated type.

Mechanical protection degree is IP54 - IP55 according to IEC 34-5, insulation class is B F H according to IEC 34-1.

Upon request CL motors can be supplied with blade holding flanges.

INDUSTRIAL APPLIANCES

The CL Series motors are suitable for working light alloys, iron, marble, ecc. They are particularly employed in the woodworking machinery industry.

MECHANISCHE AUSFÜHRUNG

Die Motoren der CL-Reihe sind vollkommen geschlossen, oberflächengekühlt und besitzen einen Käfigläufer.

Durch ihre langgestreckte, flache Form und daher niedrige Achshöhe garantieren sie die optimale Ausnutzung der Schnitthöhe.

Technischen Daten, Masse, verwendete Lagertypen sowie eine Auflistung der Ersatzteile können Sie **für Flachmotoren der *Typenreihe CL 71 ÷ CL 80 S. 8.2.3.6 bzw.**

für Flachmotoren der °Typenreihe CL 78 ÷ CL 125 S. 8.4.5.6 entnehmen.

Bei der *Typenreihe CL 71 ÷ CL 80 besteht das Gehäuse aus Aluminium-Strangguss bzw.

Bei der °Typenreihe CL 78 ÷ CL 125 aus einer extrem belastbaren Aluminiumlegierung; die Reihe in Aluminium-Strangguss ist auch in der Version mit elektromagnetischer Sicherheitsbremse lieferbar.

Die Lagerschilder sind entweder aus Aluminium oder aus Grauguss gefertigt; die Welle ist reichlich dimensioniert und kann hohen Radialbelastungen standhalten; der Rotor aus Aluminium-Druckguss ist dynamisch ausgewuchtet und die verwendeten dauergeschmierten Radialkugellager sind für hohe Belastungen entsprechend dimensioniert.

Die Motoren entsprechen der Schutzart IP54 - IP55 nach IEC 34-5; die verwendeten Isolierstoffe entsprechen den Isolierstoffklassen B F H nach IEC 34-1.

Auf Anfrage können die Motoren komplett mit Sägeblattflanschen (Spannflanschen) geliefert werden.

ANWENDUNGSGEBIETE

Unsere Motoren der CL-Reihe werden bei der Bearbeitung von Leichtmetallen, Eisen, Marmor, usw. eingesetzt.

Besondere Anwendungsfälle ergeben sich bei der Konstruktion Holzverarbeitender Maschinen.

Le caratteristiche tecniche, le dimensioni ed ogni altro dato di questo catalogo non sono impegnative. ELECTRO ADDA S.p.A. si riserva il diritto di cambiarle in qualsiasi momento e senza preavviso.

Technical features, dimensions as well as any other data in this catalogue are not prescriptive. ELECTRO ADDA S.p.A. reserves itself the right to change them in any time without giving any previous notice.

Die im Katalog aufgeführten technischen Daten, Masse und sonstigen Angaben sind unverbindlich. ELECTRO ADDA S.p.A. behält sich vor, sie zu jeder Zeit und ohne Vorankündigung zu ändern.

ELECTRO ADDA S.p.A.

Via Nazionale 8
Beverate di Brivio (LC)
Tel +39 039 53.20.621
Fax +39 039 53.21.335
www.electroadda.com
info@electroadda.com

SOCIETA' MACCHINE ELETTRICHE s.r.l.

Via Sant'anna 640
Modena
Tel +39 059 45.21.32
Fax +39 059 45.21.58
commerciale@societamacchineelettrichesrl.191.it

SOCIETA' MACCHINE ELETTRICHE s.r.l.

Via Emilia 6/8 Lottizz. La Festara
Verona
Tel +39 045 60.90.043
Fax +39 045 60.90.233

COEES s.r.l.

Via Leonardo da Vinci 110
Cassano d'Adda (MI)
Tel +39 0363 36.06.40
Fax +39 0363 36.06.44
coees.comm@coeessrl.191.it

CINEMATIC s.r.l.

Via Padova 20/22
Brescia
Tel +39 030 35.41.171
Fax +39 030 34.94.48
info@cinematicriduttori.it

ADDA ANTRIEBSTECHNIK GMBH

Max-Planck-Strasse 2
Rödermark
Tel 0049 6074 91.050
Fax 0049 6074 91.0520
info@adda-motoren.de

MACCHINE ELETTRICHE ROTANTI	ELECTRIC ROTARY MACHINES	ROTIERENDE ELEKTRISCHE DREHMASCHINEN
<p>1 Motori asincroni trifasi con rotore a gabbia Costruzione chiusa - Ventilazione esterna Grandezze 56÷560 - Potenze 0.06 - 1000 kW</p>	<p>1 Asynchronous three-phase motors With squirrel cage rotor Enclosed construction - Externally ventilated Sizes 56 to 560 - Power 0,06 to 1000 kW</p>	<p>1 Drehstrom-Asynchronmotoren mit Käfigläufer Geschlossene Ausführung - Oberflächenkühlung Baugröße 56 bis 560 Leistung 0,06 bis 1000 kW</p>
<p>2 CA Motori asincroni trifasi autofrenanti Costruzione chiusa - Ventilazione esterna Con freno elettromagnetico in corrente alternata Grandezze 63÷280 - Potenze 0.18-75 kW</p>	<p>2 CA Asynchronous three-phase brake motors Enclosed construction - Externally ventilated With alternate current electromagnetic brake Sizes 63 to 280 - Power 0,18 to 75 kW</p>	<p>2 CA Drehstrom-Asynchronmotoren mit angebauter Brems Geschlossene Ausführung - Oberflächenkühlung Mit elektromagnetischer Drehstrom - Federdruck - Scheibenbremse Baugröße 63 bis 280 Leistung 0,18 bis 75 kW</p>
<p>2 CC Motori asincroni trifasi autofrenanti Costruzione chiusa - Ventilazione esterna Con freno elettromagnetico in corrente continua Grandezze 63÷280 - Potenze 0.18-25 kW</p>	<p>2 CC Asynchronous three-phase brake motors Enclosed construction - Externally ventilated With direct current electromagnetic brake Sizes 63 to 280 - Power 0,18 to 25 kW</p>	<p>2 CC Drehstrom-Asynchronmotoren mit angebauter Brems Geschlossene Ausführung - Oberflächenkühlung Mit elektromagnetischer Gleichstrom - Einflächen - Scheibenbremse Baugröße 63 bis 280 Leistung 0,18 bis 25 kW</p>
<p>2 CCH Motori asincroni trifasi autofrenanti Costruzione chiusa - Ventilazione esterna Con freno elettromagnetico in corrente continua ad alta coppia Grandezze 63÷112 - Potenze 0.18-5.5 kW</p>	<p>2 CCH Asynchronous three-phase brake motors Enclosed construction - Externally ventilated With direct current electromagnetic brake with high torque Sizes 63 to 112 - Power 0,18 to 5,5 kW</p>	<p>2 CCH Drehstrom-Asynchronmotoren mit angebauter Brems Geschlossene Ausführung - Oberflächenkühlung Mit elektromagnetischer Gleichstrom - Einflächen - Scheibenbremse mit höherem Bremsmoment Baugröße 63 bis 112 Leistung 0,18 bis 5,5 kW</p>
<p>2 CCL Motori asincroni trifasi autofrenanti Costruzione chiusa - Ventilazione esterna Con freno elettromagnetico in corrente continua ad alta coppia e bassa rumorosità Grandezze 63÷250 - Potenze 0.18-55 kW</p>	<p>2 CCL Asynchronous three-phase brake motors Enclosed construction - Externally ventilated With direct current electromagnetic brake with high torque and low noise execution Sizes 63 to 250 - Power 0,18 to 55kW</p>	<p>2 CCL Drehstrom-Asynchronmotoren mit angebauter Brems Geschlossene Ausführung - Oberflächenkühlung Mit elektromagnetischer Gleichstrom - Einflächen - Scheibenbremse mit höherem Bremsmoment und geräuscharmer Ausführung Baugröße 63 bis 250 Leistung 0,18 bis 55 kW</p>
<p>3 Motori asincroni monofasi con rotore a gabbia Costruzione chiusa - Ventilazione esterna Grandezze 56÷112 - Potenze 0.06-4 kW</p>	<p>3 Asynchronous single-phase motors with squirrel cage rotor Enclosed construction - Externally ventilated Sizes 56 to 112 - Power 0,06 to 4 kW</p>	<p>3 Einphasen-Wechselstrommotoren mit Käfigläufer Geschlossene Ausführung - Oberflächenkühlung Baugröße 56 bis 112 Leistung 0,06 bis 4 kW</p>
<p>4 Motori asincroni trifasi con rotore a gabbia antideflagranti - Serie PE-EEx d Costruzione chiusa - Ventilazione esterna Grandezze 71÷200 - Potenze 0.37-37 kW</p>	<p>4 Explosion-proof asynchronous three-phase motors with squirrel cage rotor - Series PE-EEx d Enclosed construction - Externally ventilated Sizes 71 to 200 - Power 0,37 to 37 kW</p>	<p>4 Drehstrom-Asynchronmotoren mit Käfigläufer Explosiongeschützt, druckfeste Kapselung Typenreihe PE-EEx d Geschlossene Ausführung - Oberflächenkühlung Baugröße 71 bis 200 Leistung 0,37 bis 37 kW</p>
<p>5 Motori asincroni trifasi con rotore avvolto Costruzione chiusa - Ventilazione esterna Grandezze 100÷500 - Potenze 0.75-530 kW</p>	<p>5 Asynchronous three-phase motors with wound rotor Enclosed construction - Externally ventilated Sizes 100 to 560 - Power 0,75 to 560 kW</p>	<p>5 Drehstrom-Asynchronmotoren mit Schleifringläufer Geschlossene Ausführung - Oberflächenkühlung Baugröße 100 bis 560 Leistung 0,75 bis 560 kW</p>
<p>6 Macchine ad alta frequenza ♦ Convertitori di frequenza asincroni trifasi Costruzione chiusa - Ventilazione esterna Grandezze 100÷355 - Potenze 0.5-110 KVA ◇ Motori ad alta frequenza Costruzione chiusa Costruzione chiusa e ventilata</p>	<p>6 High-Frequency Machines ♦ Asynchronous three-phase frequency converters Enclosed construction - Externally ventilated Sizes 100 to 355 - Power 0,5 to 110 kVA ◇ High-Frequency motors Enclosed construction Enclosed and ventilated construction</p>	<p>6 Hochfrequenzmaschinen ♦ Rotierende Drehstrom-Frequenzumformer Geschlossene Ausführung - Oberflächenkühlung Baugröße 100 bis 355 Leistung 0,5 bis 110 kVA ◇ Hochfrequenzmotoren Geschlossene Ausführung - Oberflächenkühlung</p>
<p>7 Costruzioni speciali 7 A Motori asincroni trifasi per seghe circolari Costruzione chiusa - Ventilazione esterna Grandezze 71 - 125 - Potenze 0.75-25.8 kW 7 B Motori asincroni trifasi con rotore a gabbia antishock Costruzione chiusa - Ventilazione esterna Esecuzione speciale antishock a norme M.M.I. Grandezze 71÷355 - Potenze 0.15-250 kW 7 C Altre costruzioni: Motori mandrino Motori mandrino con cambio utensile Variatori di tensione Rulli ruotanti Elettroventilatori Convertitori statici di frequenza</p>	<p>7 Special constructions 7 A Asynchronous three-phase motors for circular saws Enclosed construction - Externally ventilated Sizes 71 to 125 - Power 0,75 to 25,8 kW 7 B Asynchronous three-phase motors with shock-free cage rotor Enclosed construction - Externally ventilated Special shock-free design to Italian Navy standards Sizes 71 to 355 - Power 0,15 to 250 kW 7 C Other constructions Spindle motors Spindle motors with tool change Voltage changers Rotary rollers Electric fans Frequency inverters</p>	<p>7 Spezialanfertigungen 7 A Drehstrom-Flachmotoren (Spezialkreissägemotoren) in der Holz-, Kunststoff und Metallverarbeitung Geschlossene Ausführung - Oberflächenkühlung Baugröße 71 bis 125 - Leistung 0,75 bis 25,8 kW 7 B Drehstrom-Asynchronmotoren mit Käfigläufer schockfest Geschlossene Ausführung - Oberflächenkühlung Schockfeste Spezialausführung nach Normen der italienischen Kriegsmarine M.M.I. Baugröße 71 bis 355 - Leistung 0,15 bis 250 kW 7 C Andere Anfertigungen Spindelmotoren Spindelmotoren mit Werkzeugwechsel Spannungsregler Trommelmotoren/Aussenläufer Ventilatoren Statische Frequenzrichter</p>



ELECTRO ADDA SPA
COSTRUZIONI ELETTROMECCANICHE
 8 VIA NAZIONALE, 23883 BEVERATE DI BRIVIO LC - ITALY
 TELEFONO +39 039 53.20.621, FAX +39 039 53.21.335
 www.electroadda.com - electro.adda@electroadda.it